

ПРАКТИЧНЕ ЗАНЯТТЯ № 2

Тема: Підрахунок об'ємів земляних робіт

Мета роботи: засвоєння студентом засадами проектування технології розробки ґрунту при влаштуванні котловану під будівлю, крім того, студент повинен познайомитися з методикою розрахунку об'ємів земляних робіт.

Загальна частина

Обсяги земляних робіт підраховують багато разів: у процесі проектування - за кресленнями, при виконанні будівельних процесів - по натуральних вимірах.

До складу земляних робіт зазвичай входять: вертикальне планування майданчиків;

Вертикальне планування виконують для вирівнювання природного рельєфу майданчиків, відведених під будівництво різних будівель і споруд, а також для благоустрою територій. Земляні роботи з вертикального планування включають виїмку ґрунту на одних ділянках майданчика, переміщення, відсіпання і ущільнення його на інших ділянках (у зоні насипу).

Вертикальне планування майданчиків на ділянці виїмок здійснюють до пристрою в них комунікацій і фундаментів, а на ділянці насипів - після влаштування цих споруд.

Обсяги робіт з вертикального планування майданчиків вимірюються квадратними метрами поверхні, розробка котлованів і траншей;

Підрахунок обсягів розробляється ґрунту зводиться до визначення обсягів різних геометричних фігур, що визначають форму того чи іншого земляної споруди. При цьому допускається, що об'єм ґрунту обмежений площинами, і окремі нерівності не впливають на точність розрахунку.

Об'єм ґрунту вимірюють кубічними метрами щільного тіла.

Обсяг котловану обчислюють за формулою:

$$V_k = H/6 \cdot [(2a + a_1) \cdot b + (2a_1 + a) \cdot b_1]$$

де H — глибина котлована, м;

a, b - довжина сторони котловану біля основи, м;

a_1, b_1 - довжина сторони котловану поверху

$$a_1 = a + 2Hm; \quad b_1 = b + 2Hm;$$

m - коефіцієнт відкосу

При викопуванні ями під окремий фундамент іноді використовують формулу:

$$V_k = H/3 (F_n + F_v + \sqrt{F_n F_v})$$

де F_n, F_v - відповідно площі котловану по дну і поверху, м².

При розрахунку об'ємів траншей та інших лінійно-протяжних споруд їх поздовжні профілі ділять на ділянки між точками перелому. Для кожної такої ділянки об'єм траншеї вираховують окремо, після чого їх сумують. Так об'єм траншеї на ділянці між ллнктами 1 і 2. :

$$V_{1-2} = [F_{cp} + m (H_1 - H_2)^2 / 12] \cdot L_{1-2}$$

або

$$V_{1-2} = [F_1/2 + F_2/2 - m * (H_1 - H_2)^2 / 6] \cdot L_{1-2}$$

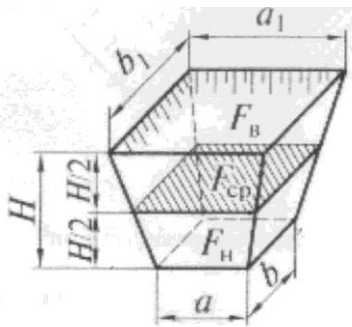


Рис.1 Геометрична схема визначення об'єм котлована

Рис.3 Розріз котлована: С - споруда, О - зворотна засипка

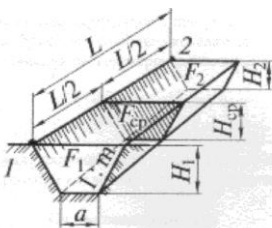
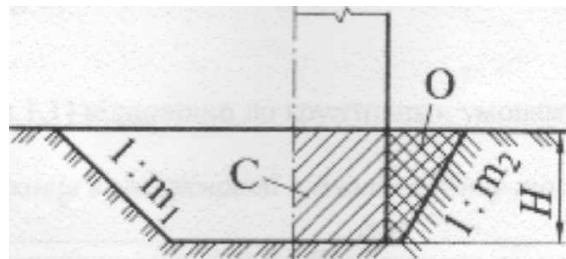


Рис.2 Геометрична схема визначення об'єм траншеї



Для визначення об'єм зворотної засипки котлована (траншеї), коли об'єм його відомий, потрібно від об'єм котлована (траншеї) відняти об'єм підземної частини споруди (об'єм фундаменту):

$$V_{з.з} = V_k - a_2 \cdot b_2 \cdot H,$$

де a_2, b_2 — розміри будівлі в плані.

пазух

Земляні роботи повинні виконуватися з комплексною механізацією всіх процесів і застосуванням раціональних способів виконання робіт. Вибір землерийних машин для виробництва земляних робіт залежить від виду ґрунту, рельєфу місцевості, обсягу і глибини земляних виробок, умов виконання роботи (у відвал, на транспорт), транспортних засобів і дальності переміщення ґрунтів.

До основних землерийних машин відносяться одноковшові і багатоковшові екскаватори.

У будівництві завдяки високій продуктивності при розробці ґрунтів різних категорій найбільшого поширення набули одноковшові екскаватори. Залежно від виробничих умов в якості змінного обладнання екскаваторів застосовують прямі і зворотні лопати, драглайни, грейфери.

Завдання

Вихідні дані за варіантами включають в себе: номер варіанта для виконання практичної роботи, ґрунт, розміри котловану низом, глибину котловану .

Хід виконання роботи

1. Визначити об'єм котловану.

Підрахунок обсягів робіт при розробці котлованів проводиться в наступному порядку.

Спочатку по додатку 1 для свого варіанту виписують вихідні дані: ширину котловану низом, м; довжину котловану низом, м; ґрунт.

Далі визначають: крутість укосів (1: m) (табл.4) відповідно до ґрунтів ;

Таблиця 4. Крутізна укосів в залежності від виду ґрунту та глибини виїмки

Ґрунт	Крутізна укосів при глибині виїмки, м, не більше		
	1,5	3	5
Насипний			
неущільнений	1:0,67	1:1	1:1,25
Пісчаний і			
гравійний	1:0,5	1:1	1:1
Супісок	1:0,25	1:0,67	1:0,85
Суглинок	1:0	1:0,5	1:0,75
Глина	1:0	1:0,25	1:0,5
Лес	1:0	1:0,5	1:0,5

Примітка : При нашарування різних видів ґрунтів крутість укосів для всіх пластів слід призначати по найбільш слабкому ґрунті .

Ця частина проектної роботи повинна супроводжуватися викреслюванням плану котловану , поперечного і поздовжнього розрізів по котловану . Потім підраховують об'єм ґрунту , що підлягає розробці в котловані, об'єм зворотної засипки .

2. Трудомісткість виконання робіт.

Вибираємо механізм для розробки ґрунту в котловані.

Для розробки ґрунту в котлованах в якості ведучої машини застосовують екскаватори з обладнанням типу драглайн або пряма лопата , для широких траншей -пряма лопата чи зворотна лопата , для вузьких (шириною низом до 3м) траншей і ям під окремі фундаменти одноповерхових промислових будівель - зворотна лопата .

У залежності від обсягу ґрунту в котловані визначають ємність ковша екскаватора (табл.5)

По виду і категорії ґрунту вибирають тип ковша екскаватора. Наприклад , для пісків супісків вибирають ковші із суцільною ріжучою крайкою , а для глин і суглинків - з зубцями

Таблиця 5. Визначення об'єму ковша екскаватора

Об'єм ґрунту в котловані, м	Ємність ковша екскаватора, м ³
До 500	0,15
500... 1500	0,24 і 0,3
1500...5000	0,5
2000...8000	0,65
6000... 11000	0,8
11000... 15000	1,0
13000... 18000	1,25
Более 15000	1,5

Для будівельного процесу на основі діючих норм ДБН складається калькуляція витрат праці .

Приклад

1 Визначаємо об'єм котловану.

Спочатку по додатку 1 для свого варіанту виписуємо вихідні дані :

ширина котловану низом - $a = 19$ м ;
 довжина котловану низом - $b = 47$ м ;
 глибина котловану - $H = 5$ м ;
 ґрунт - пісок.
 Далі визначаємо:



крутість укосу (1 : m) за таблицею 4 відповідно до ґрунтових умов (1 : m) = 1:1
 Рис.4

$$H / A = 1 / m,$$

m — коефіцієнт закладання.

$$A = H \cdot m = 5 \cdot 1 = 5 \text{ м}$$

Викреслюємо план котловану, розріз 1-1 та 2-2 по котловану та проставляємо всі умовні позначення (рис. 5).

$$a_1 = a + 2Hm = 19 + 2 \cdot 5 \cdot 1 = 29 \text{ м}$$

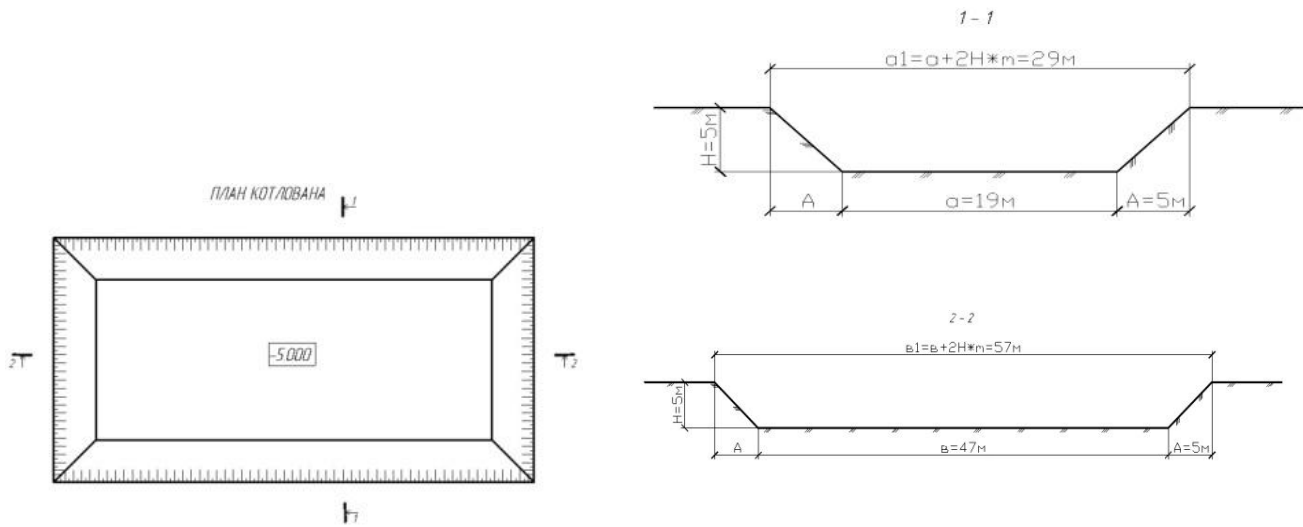
$$b_1 = b + 2Hm = 47 + 2 \cdot 5 \cdot 1 = 57 \text{ м}$$

$$V_k = H/6 \cdot [(2a + a_1) \cdot b + (2a_1 + a) \cdot b_1] = 5/6 \cdot [(2 \cdot 19 + 29) \cdot 47 + (2 \cdot 29 + 19) \cdot 57] = 5/6 \cdot [1(38 + 29) \cdot 47 + (58 + 19) \cdot 57] = 5/6 \cdot [67 \cdot 47 + 77 \cdot 57] = 5/6 \cdot [3149 + 4389] = 5/6 \cdot 7538 = 6282 \text{ м}^3$$

Розраховуємо об'єм зворотної засипки котловану. Викреслюємо розріз 3-3

2.Трудоемність виконання робіт.

Відповідно до отриманого об'єму ґрунту - 6282 м³ за табл. 5 визначаємо ємність :ковша екскаватора - 0,65 м³; підбираємо екскаватор по додатку 2 ; ківш , для розробки піску , вибираємо із суцільною ріжучою крайкою ;



Додаток 1

Вихідні дані до практичної роботи №2

№ варіанта	Разміри котлована, м		Глибина котлована, м	Ґрунт
	Ширина котлована по дну a	Довжина котлована по дну b		
1	28	58	4,5	пісок
2	33	62	4,5	супісок
3	29	49	4,5	суглинок
4	37	71	4,5	лес

5	30	80	4,5	глина
6	34	52	5,0	пісок
7	32	69	5,0	супісок
8	31	41	5,0	суглинок
9	35	70	5,0	лес
10	38	63	5,0	глина
11	29	58	4,3	пісок
12	37	62	4,3	супісок
13	30	49	4,3	суглинок
14	34	71	4,3	лес
15	32	80	4,3	глина
16	28	52	4,7	пісок
17	33	69	4,7	супісок
18	29	41	4,7	суглинок
19	37	70	4,7	лес
20	39	61	4,7	глина
21	35	58	3,9	пісок
22	38	62	3,9	супісок
23	29	49	3,9	суглинок
24	37	71	3,9	лес
25	29	80	3,9	глина
26	34	52	4,1	пісок
27	43	69	4,1	супісок
28	29	41	4,1	суглинок
29	29	70	4,1	лес

Додаток 2. Технічні характеристики землерийних машин

Марка (тип трактора)	Потужність, кВт	Маса, т	Об'єм ковша, м ³ (розмір відвалу)	Найбільший розмір розробки, м		Габарити (довж х ширинах висота), м	Продук тивність м ³ /год
				ширина	глибина (висота)		
<i>Екскаватори</i>							
ЕО-2621А	44	5,5	0,25	10	2,2	7,5х2,0 х2,25	20
ЕО-3322	55	14,5	0,4..0,5	16,4	5,1	9,3х2,5 х3Д	25
ЕО-3332	55	14,5	0,4	17,2	5,1	8,8х2,3 х3Д	25,5
ЕО-5015А	59	13,0	0,5	14,6	3,9	8,1х2,8 х3,0	30
ЕО-4321	59	19,2	0,65	18,0	5,6	9,1х3,0 х4,5	40
ЕО-4121	95	24,5	1,0	18,8	5,0	10,4х3,0 х3,2	50
ЕО-5122	125	35,8	1,25; 1,6	18,8	5,0	13,0х3,1 х4,9	60
ЕО-5123	125	37,0	2,0	20,4	5,5	13,0х3,1 х4,9	80
ЕО-6122	150	58,0	5,0	20,4	5,3	14,0х3,6 х5,5	100